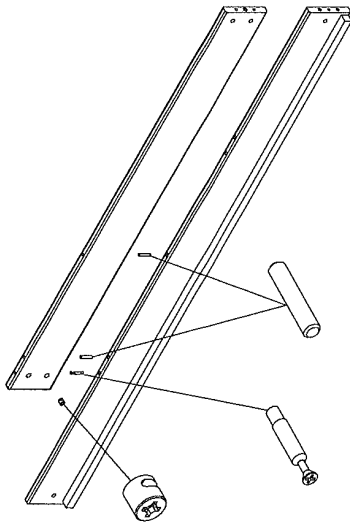


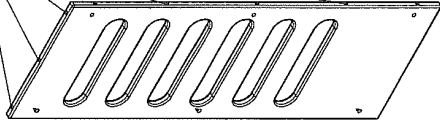
1 Kasaa etulaita ja turvalaita.
Kuvan mukaisesti.

- HUOM! Kummalle puolelle rappuset.

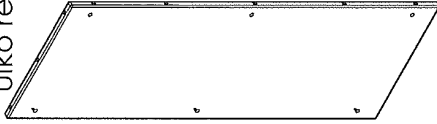


Tapita tikapuut
ja tukilevy.

2.

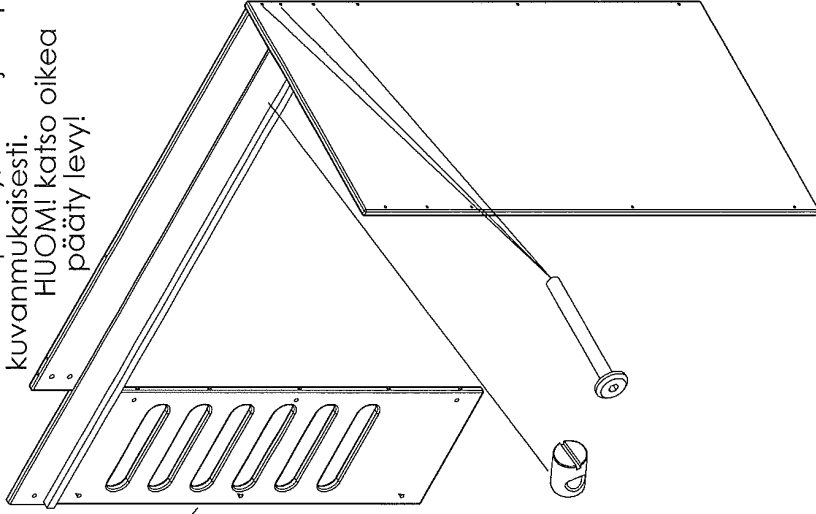


HUOM!
Sivu tapit pitää olla
ulko reunassa!

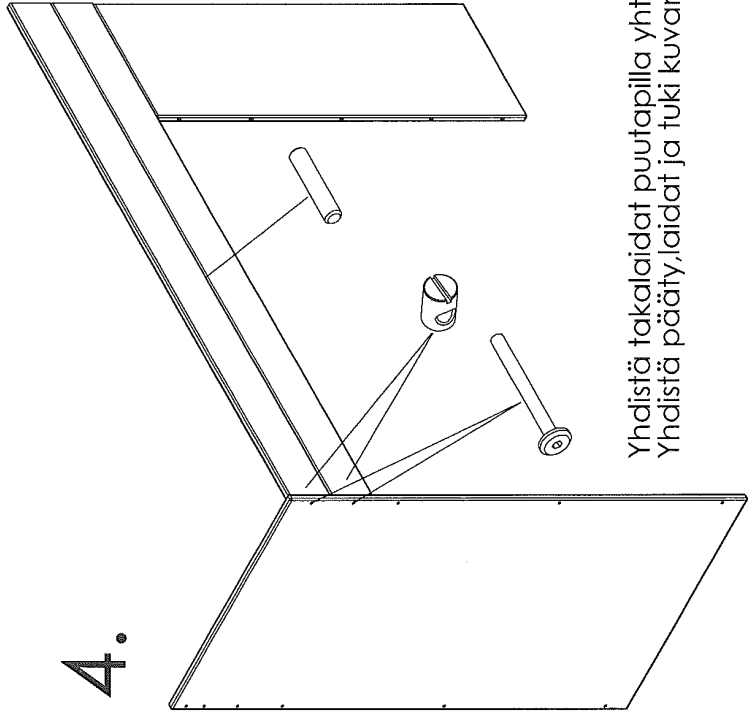


3.

Yhdistä pääty, laidat ja raput
kuvannukaisesti.
HUOM! katso oikea
pääty levy!



4.



Yhdistä takalaidat puutapilla yhteen.
Yhdistä pääty, laidat ja tuki kuvannukaisesti.

TARVITSEE KASAUKSEEN 2 HENKILÖÄ!

TUOTE:

AVA ROOM

OSA: Parvi kasaushje

Nro:

kuvanto

MITTAKAAVA: 1:20

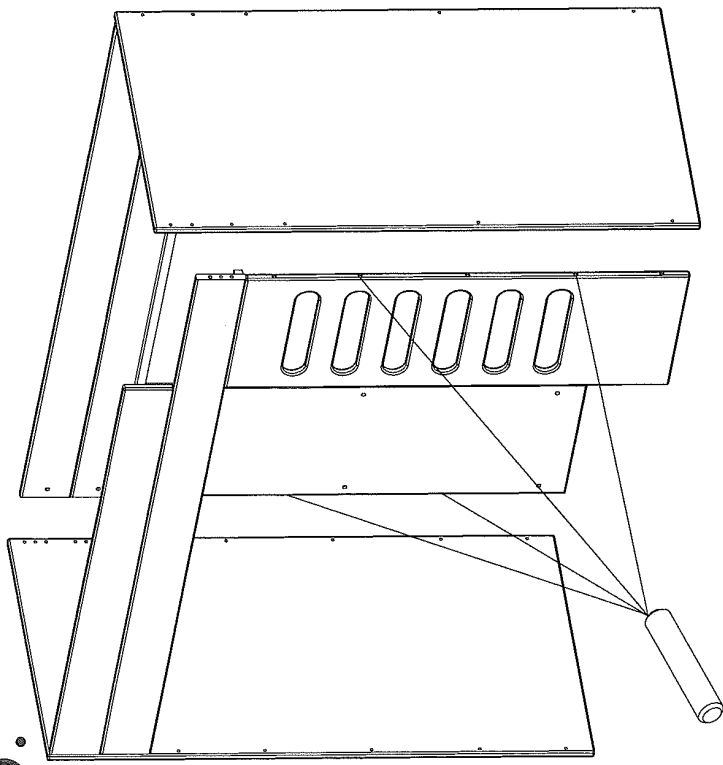
hyv.

PIIRT: kalle PVM: 1.11.2011

muutos

Peitola

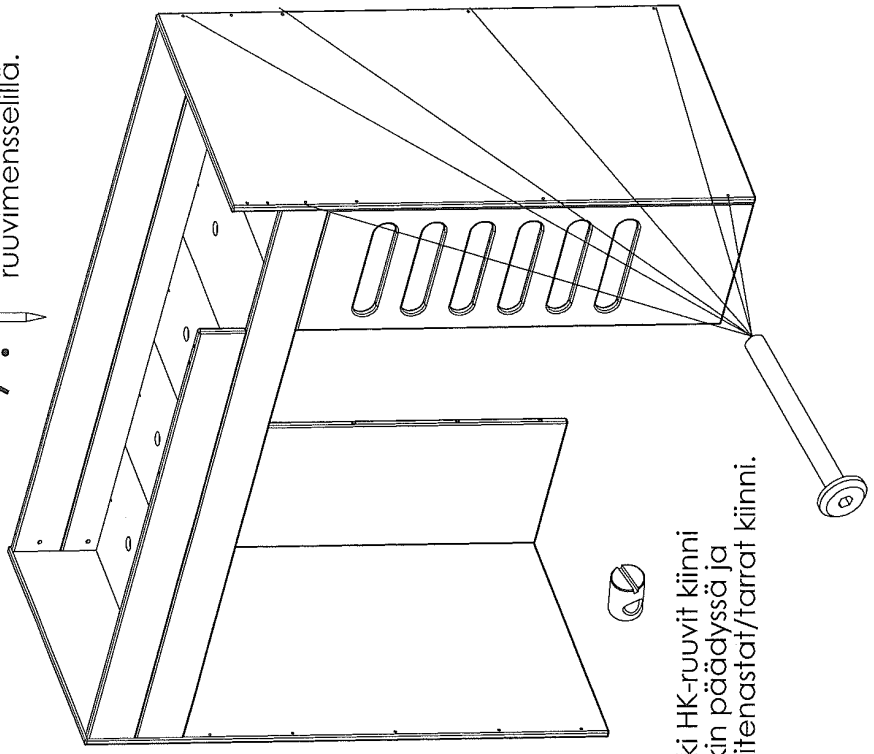
5.



Ohjain tapit.
Katso kohta 2

7.

Ruuvaa pohjat kiinni
ruuvimenseillä.



Ruuvaa kaikki HK-ruuvit kiinni
kummassakin päädyssä ja
asettele peiftenastat/tarrat kiinni.

6.

TUOTE:

AVA Room

Peltola

OSA: Parvi kasausohje

Nro:

kuvanto

MITTAKAAVA: 1:33-3

hyv.

PIIRT: kalle

PVM:1.11.2011

muutos